

Markem-Imaje bietet Ihnen mehr Leistung.

Der SmartDate X60 ist speziell für anspruchsvolle Anwendungen mit großen Druckvolumen entwickelt und bietet einen hochauflösenden Thermotransferdruck mit sehr hoher Geschwindigkeit. Die langlebige, speziell beschichtete Thermodruckleiste hat eine Auflösung von 300 dpi und erreicht Taktraten bis zu 350 Verpackungen pro Minute. Die intuitive Benutzeroberfläche ermöglicht den Zugriff auf wichtige Druckinformationen. Darüber hinaus lassen sich nicht nur die Inhalte der zu druckenden Codes ändern, sondern auch deren Größe und Position, was die Handhabung und Verfügbarkeit erheblich verbessert. Alle Funktionen sind auf eine optimierte Leistung abgestimmt.



Drucke mit Qualität

- Hohe Druckgeschwindigkeit bis 1.000 mm/s bei einer Auflösung von 300 dpi.
- Hervorragende Druckqualität mit Kunstharz-Farbbändern bei bis zu 600 mm/s auch bei anspruchsvollen Anwendungen.
- Höhere Taktraten für kurze Verpackungen (High pack rate mode).
- Direkter Druck von individuellen Werbe- und QR-Kennzeichnungen auf jede Packung.



Absolute Zuverlässigkeit

- 18 Monate Garantie als Standard*, auf 60 Monate verlängerbar.
- Konkurrenzlose 12 Monate Garantie* auf die Druckleiste.
- Keine präventiven Wartungen dank einer robusten Konstruktion ohne Verschleißteile.
- Advanced Service Exchange für schnelle Reaktionszeiten und Lieferung von Ersatzteilen**.

Kostenreduzierung

- Bis zu 20% weniger Farbbandverbrauch durch optimierte Farbbandsparfunktionen.
- Langlebige Thermoleiste.
- Große Auswahl an Farbbandbreiten (20 mm bis 55 mm).
- Inklusive der Software CoLOS® Create 5.0 für eine einfache Texterstellung.

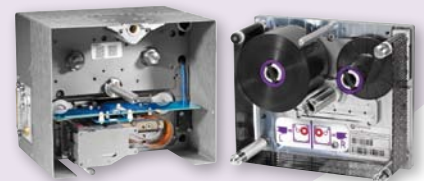


Optimierte Bedienung

- Standardfarbband mit 1.100 m Länge sorgt für längere Betriebszeit und reduziert die Kosten pro Druck.
- Integrierte Bildanpassung erlaubt eine Justierung des Bildes an der Benutzeroberfläche ohne angeschlossenen Laptop.
- Optimale Druckqualität durch Erkennung defekter Thermoleisten-Elemente.
- Verbesserte Verfügbarkeitsrate und Druckqualität dank automatischer Druckkopfeinrichtung.

Öko-Initiativen

- Bis zu 20% weniger Farbbandabfall.
- Reduzierter Druckluftverbrauch von 0,47 ml pro Druck bei 3 bar.
- Bis zu 50% weniger Stromverbrauch durch Energiesparfunktionen.



markem·imaje

Druckmöglichkeiten ■ ■ ■

- Druckgeschwindigkeit:
 - Intermittierend: bis zu 700 mm/s
 - Kontinuierlich: 10 bis 1.200 mm/s (kombiniert)
 - Kontinuierlich: 10 bis 1.800 mm/s (mit Shuttle-Funktion)
- Druckbereich:
 - Intermittierend: 53 mm x 75 mm
 - Kontinuierlich: 53 mm x 150 mm (kombiniert)
 - Kontinuierlich: 53 mm x 100 mm (mit Shuttle-Funktion)
- Druckerfunktionen:
 - Automatische Druckkopfeinrichtung
 - Erkennung fehlerhafter Thermoleisten-Elemente
 - Kombiniertes intermittierendes und kontinuierlicher Drucker
 - Einfacher Wechsel von links- nach rechtshändig ohne Zusatzteile
 - Durchschnittlicher Abstand zwischen Drucken 0,5 mm
 - Automatischer Schichtcode- und Seriennummerndruck
 - Variable Felder zur benutzerseitigen Eingabe von alphanumerischem Text
- Farbbandsparmodus:
 - Radiale Farbbandnutzung
 - Digitale Farbbandnutzung
 - Interlaced-Modus
 - Mehrfachdruck-Signale
 - Farbbandrückzug
- Druckerspezifikationen: Uneingeschränkte Unterstützung für TrueType-Schriftarten einschl. nicht-lateinischer Buchstaben und Symbole. Druck von aktuellen Uhrzeiten, Datumsangaben sowie automatisch aktualisierten Mindesthaltbarkeitsdaten, Barcodes: ITF, Code 39, Code 128, GS1(EAN)-128, GS1(EAN)-8, GS1(EAN)-13, UPC A, UPC E, RSS linear, PDF 417, ID Matrix, QR und Composite RSS Barcodeunterstützung

Bedienelemente ■ ■ ■

- Eingabeeinheit: Farb-LCD-Touchscreen für Textauswahl, Textanpassung, Eingabe von variablen Daten sowie Systemdiagnose und -Setup
- Auch mit monochromer Benutzeroberfläche verfügbar
- WYSIWYG-Druckvorschau, Anzeige der verbleibenden Druckkapazität in Echtzeit (in Stunden und Anzahl Drucke)
- Vollständige Diagnosefunktionen, einschließlich Druckkopfstatistik
- Robuste LED-Statusanzeigen am Drucker
- Piktogramm für einfaches Einlegen des Farbbands
- Hardware Schnittstelle:
 - Eingänge: Druckstart und 1 konfigurierbarer Eingang
 - Ausgänge: Fehler, Warnung und 2 konfigurierbare Ausgänge
- Software-Schnittstellen:
 - USB-Anschluss zum Herunterladen von Bildern, Einstellungen und Dateien
 - RS232- und Ethernet-Kommunikation standardmäßig
 - Kommunikationsprotokolle für PCs, SPS und Verpackungsmaschinen einschl. eines Webservers zur vollständigen Fernbedienung des Systems

Software ■ ■ ■

- Software CoLOS® Create 5.0 zur einfachen Druckbildstellung standardmäßig enthalten; kompatibel mit CoLOS® Create Pro und Enterprise.

Weitere technische Daten ■ ■ ■

- Verbrauchsmaterial: Thermotransferfolien in verschiedenen Qualitäten und Farben.
- Maximale Farbbandlänge: bis zu 1.100 mm
- Minimale Farbbandbreite: 20 mm
- Maximale Farbbandbreite: 55 mm
- Gewicht:
 - Drucker: 7,9 kg
 - Farb-LCD-Touchscreen: 4,8 kg
 - Monochrome Bedieneinheit: 4,0 kg
- Stromversorgung: 90-264 V mit automatischer Umschaltung, Frequenz 47/63 Hz; Leistungsaufnahme 150 VA
- Luftverbrauch: 0,47 ml/Druck bei 3 bar
- Betriebstemperatur: 0°C bis 40°C
- Feuchtigkeit: 10 % bis 90 %, nicht kondensierend

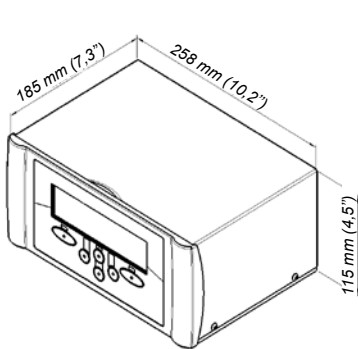
Optionen ■ ■ ■

- Web-Interface für OEM-Integration

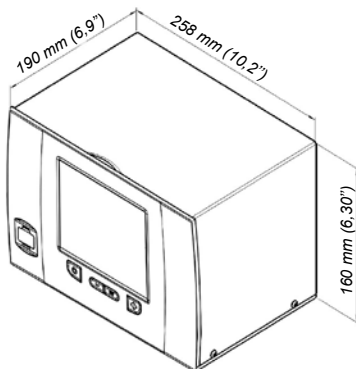
Zubehör ■ ■ ■

- Einbaurahmen
- Drehimpulsgeber

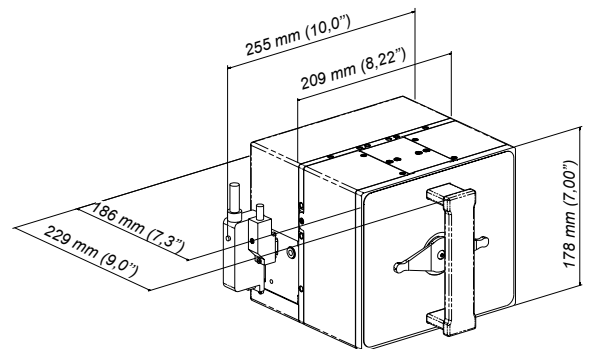
Monochrome Bedieneinheit



Farb-LCD-Touchscreen



Drucker



Weitere Informationen finden Sie unter www.markem-imaje.com



Wir behalten uns Änderungen an Konstruktion oder technischen Daten unserer Produkte ohne besonderen Hinweis vor.

Markem-Imaje GmbH
Schockenriedstr. 8c
70565 Stuttgart
Tel.: +49 711 78403-0

Markem-Imaje GmbH
Zweigniederlassung Österreich
Lemböckgasse 47b
1230 Wien
Tel.: +43 1 865 51 30

Markem-Imaje AG
Udermüllstrasse 26
8320 Fehrltorf
Tel.: +41 44 956 66 00



markem·imaje

A **DOVER** Company