

Valve-Jet-Technologie

Drucken - spielend leicht gemacht

Der reaktionsschnelle Farb-Touchscreen sorgt für die zügige, unkomplizierte Erledigung täglicher Kennzeichnungsaufgaben

Intuitive Benutzerführung

Leichtes Antippen mit dem Finger und in Ihrer Sprache dank der intuitiven Benutzerschnittstelle mit dem 5,7-Zoll-Touchscreen und der WYSIWYG-Druckvorschau.

Höhere Verfügbarkeit beim täglichen Einsatz

Austausch der Tintenkartusche durch einfaches, sauberes Einrasten in 30 Sekunden, ohne tägliche Wartung.

Erweiterte Anschlussmöglichkeit für mehr Bedienkomfort

Herunterladen oder Back-up von Produktionsdaten auf dem USB-Stick. Vermeidet nicht bedruckte Umverpackungen dank der integrierten Stopp-Kontrolle der Förderbänder.

Leichte Installation und Integration

Einfach kaufen, auspacken und installieren, selbst in besonders staubigen und feuchten Umgebungen (IP54)

Für alle Produktionslinien geeignet

Die Kompaktheit und die Positionierungsoptionen des Druckkopfes machen diesen Drucker zur idealen Lösung bei schwer zugänglichen Fertigungslinien sowie bei sehr unterschiedlichen Verpackungsformaten und Industrieumgebungen.

„Out of the box“ und direkt an Ihrer Fertigungslinie

Zum Installieren sind kein besonderes Training und auch keine Druckluft erforderlich. Sie können 30 Minuten nach dem Öffnen der Verpackung mit dem Drucken starten.

Intelligentes Betriebsmittelsystem. Keine Einstellung erforderlich

Automatisches, sauberes und absolut sicheres Betriebsmittel-Management.

Ideal für den Saisonbetrieb

Problemloser Neustart auch nach mehreren Wochen Unterbrechung (bis zu 3 Monaten und ohne Reinigung).

Konkurrenzlose Wertschöpfung

Kennzeichnung von Umverpackungen mit Codes bis zu einer Druckhöhe von 56 mm

Vorbeugung von Produktrückrufen und Vergeudung durch gleichbleibend hochwertige Druckqualität

Der Druckkopf der neuesten Generation garantiert die Lesbarkeit von Texten und Logos aus der Ferne und vereinfacht auf diese Weise die interne Logistik.

Hohe Verfügbarkeit des Druckers dank seiner optimalen Valve-Jet-Technologie: Mehr als 39 000 gekennzeichnete Umverpackungen* mit einem einzigen 1-Liter-Behälter

Der Behälter ist schnell austauschbar. Auch als 0,5-Liter-Behälter verfügbar.

Auswahl an Tintenfarben

Wahl zwischen schwarz und rot für Ihre porösen Materialien (Karton, Papier). Dauerhafte Lesbarkeit der Codes, selbst unter härtesten Lagerbedingungen.



Sie können 30 Minuten nach dem Öffnen der Verpackung mit dem Drucken starten.
Schritt 1: Auf ON drücken, Schritt 2: Den Job auswählen, Schritt 3: Auf DRUCKEN drücken.



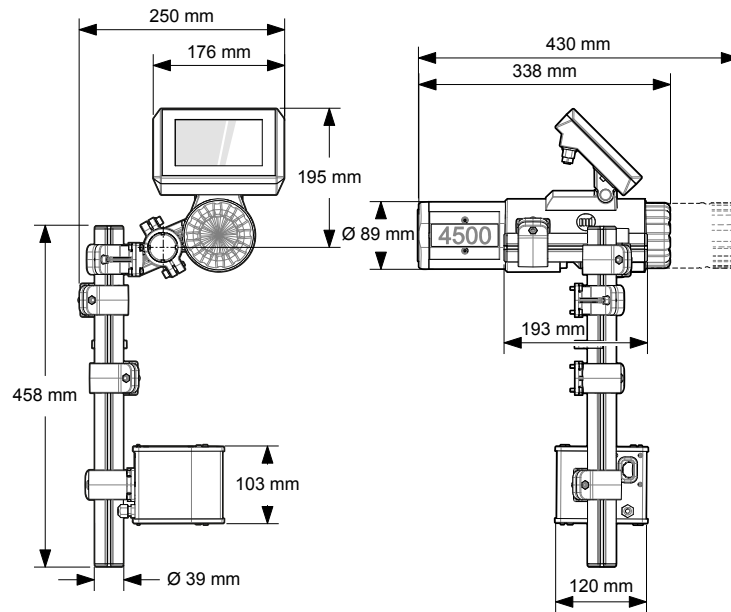
Viele Zeichen- und Logosätze, in mehreren Sprachen.



39 000 gekennzeichnete Umverpackungen mit einer einzigen 1-Liter-Kartusche.

*Basierend auf einer Standardanwendung mit 16 Zeichen, 7N-13 mm, Punktgröße 3.

4500 - Kenndaten



Druckmöglichkeiten

- Zwei Tintenfarben auf Wasserbasis für poröse Materialien: schwarz und rot
- 0,5 oder 1 Liter Behälter mit Warnsystem bei niedrigem Tintenfüllstand. Anzeige der verbleibenden Druckkapazität
- 7 Düsen-Druckköpfe für einzeiligen Druck, Druckhöhe 13 oder 24 mm
- 16 Düsen-Druckköpfe für einzeiligen Druck, Druckhöhe von 29 bis 56 mm oder für zweizeiligen Druck, Druckhöhe jeweils 13 oder 24 mm
- Text, Datum, Uhrzeit, Mindesthaltbarkeitsdatum, Schicht-Code, Zähler, Bilder (png oder bmp)
- Kalenderfunktion für personalisierte Datenformate
- Mindestens 200 Texte mit einer Textlänge von jeweils 100 Zeichen
- Zeichenbreite einstellbar
- Druckverzögerung zur optimalen Textpositionierung auf der Verpackung
- Druck auf die Oberseite oder die Seite
- Abstand Objekt/Druckkopf von 2 bis zu 20 mm
- Kennzeichnung von rechts und von links
- Druckgeschwindigkeit bis zu 60 m/min
- Tintenkreislauf:
 - Regelung intern
 - Keine weitere Justierung erforderlich. – Keine Druckluft erforderlich
- Zeichensätze: Unicode-Format. Lateinisch, Arabisch, Kyrillisch, vereinfachtes Chinesisch, traditionelles Chinesisch, Griechisch, Hebräisch, Japanisch, Thailändisch usw
- Kompatibel mit den Schriftfonds TrueType und BDF
- Schriftart-Matrix:
 - 7N: 5 x 5, 7 x 5
 - 16N: 5 x 5, 5 x 7, 12 x 7, 16 x 10

Bedienelemente

- Ein-Knopf-Bedienung für die Ein- und Ausschaltfunktion
- Bedienoberfläche : intuitiver, symbolbasierter 144,8 mm (5,7 Zoll) Touchscreen mit WYSIWYG-Druckvorschau
- Schnittstelle in 32 Sprachen: Arabisch, Brasilianisch, Bulgarisch, vereinfachtes Chinesisch, Kroatisch, Tschechisch, Dänisch, Holländisch, Englisch, Finnisch, Griechisch, Hebräisch, Ungarisch, Indonesisch, Italienisch, Japanisch, Koreanisch, Norwegisch, Farsi, Französisch, Deutsch, Polnisch, Portugiesisch, Rumänisch, Russisch, Slowenisch, Spanisch, Schwedisch, Taiwanisch, Thailändisch, Türkisch, Vietnamesisch
- 3 Benutzerlevel (Bediener, Advanced Operator und Administrator)
- Job-Editor integriert
- Anweisungen in einer Sprache bei gleichzeitigem Drucken von Texten in einer anderen Sprache und/oder einem anderen Zeichensatz
- Import/Export von Jobs und Druckereinstellungen über den USB-Anschluss
- Reinigungsknopf direkt am Controller für komfortable Reinigung
- Komplettes „Out of the box“-Funktionssystem

Weitere technische Daten

- Manuelle Einstellung oder integrierte Erkennung der Druckgeschwindigkeit
- Objekterkennung durch integrierte optische Sensoren
- Stopp-Ausgang für Förderband bei Druckerfehlern
- Externes Alarmsignal optional
- Gregorianischer, julianischer und islamischer Kalender
- Betriebstemperatur: 5° bis 45° C
- Gewicht: ca. 4,5 kg ohne Tintenbehälter
- Relative Feuchtigkeit: 10 % bis 90 %, nicht kondensierend
- Schutzklasse: IP54
- Spannungsversorgung: 100-240 V CA, 50/60 Hz. Externes Netzteil AC/DC. 24 V (DC): 1,5 A
- Inbegriffen: Drucker, Halterungen, Netzteil, Kabel, DVD-ROM mit Bedienungsanleitungen und Handbuch

Wir behalten uns das Recht vor, die Ausführung und/oder die technischen Daten unserer Produkte ohne Vorankündigung zu ändern.

Markem-Imaje GmbH
Schockenriedstr. 8c
70565 Stuttgart
Tel.: +49 711 78403-0

Markem-Imaje GmbH
Zweigniederlassung Österreich
Lemböckgasse 47b
1230 Wien
Tel.: +43 1 865 51 30

Markem-Imaje AG
Udermüllstrasse 26
8320 Fehrltorf
Tel.: +41 44 956 66 00



markem·imaje

a **DOVER** company

Weitere Informationen finden Sie unter
www.markem-imaje.com

