

Hot-Melt-Inkjet zur Großschriftkodierung 5800 ■ ■ ■



Unsere Technologie ■ ■ ■

Der Tintenstrahl drucker zur Großschriftkodierung 5800 gehört zur neuen Generation der Touch Dry® Hot Melt Technologie, die eine überlegene Druckqualität auf Wellpappkartons, Trays und Folien gewährleistet.

Die Markem-Imaje Touch Dry® Hot Melt-Farben sind lösungsmittelfrei und umweltschonend. Da die Barcodes und Druckbilder weder ausbluten noch ausbleichen und beim Kontakt mit dem Druckgut sofort trocknen, sind sie 100 % maschinenlesbar und GS1-kompatibel.

Ihre Vorteile ■ ■ ■

Leistungen – Touch Dry® Hot Melt-Farben sind für eine breite Palette an Verpackungsmaterialien und in Betriebsumgebungen von 0 bis 40° C geeignet. Mit einer Druckgeschwindigkeit von bis zu 120 Meter/Minute kann der Drucker mit einem optionalen Druckkopfschlittenmodul zur Optimierung der Zeichenabstandskontrolle und der Druckqualität ausgerüstet werden.

Flexibilität – Modernste Kommunikationsmöglichkeiten wie Farb-Touchscreen, Ethernet, USB und Online-Benutzerschnittstelle bieten den Bedienern, Systemintegratoren und Originalausrüstungsherstellern hohe Flexibilität und Funktionalität. Die CoLOS® Enterprise Software zur vernetzten Steuerung, zentralen Datenverwaltung und Anbindung an externe Datenbanken oder ERP-Systeme ist als Option erhältlich. Die kompakte, modulare Bauweise ist für den Alleinbetrieb oder die vollständige Integration ausgelegt.

Effizienz – Das innovative Druckerdesign gewährleistet einen schnellen Betriebsstart und geringen Energieverbrauch. Zur Optimierung der Maschinenverfügbarkeit besitzt der Drucker ein einzigartiges, programmierbares automatisches Wartungs- sowie ein Nachfüllsystem für Farbe während des Druckerbetriebs. Die Touch Dry®-Farbblöcke sind leicht zu handhaben und lassen sich ohne Unterbrechung der Produktion problemlos auswechseln.



markem·imaje

a **DOVER** company

Druckmöglichkeiten ■ ■ ■

- Druckkopf-Auflösung Vertikal: 200 dpi
- Adressierbare Düsen: 256
- Düsen: 512

Druckdichte	DPI – Tintentropfen pro Zoll	Maximale Geschwindigkeit (Meter/Min.)
1	150 x 200	120
2	300 x 200	60
3	450 x 200	40
4	600 x 200	30
5	750 x 200	24

- Verfügbare Druckdichten: 1 bis 8.
- Kodiererskalierung: Ermöglicht die Abstimmung auf die Geschwindigkeit des Förderbands sowie die Erhöhung der Druckgeschwindigkeit bei gleichzeitiger Reduzierung der Auflösung.
- Druckbereich: Maximale Druckhöhe: 65 mm
Drucklänge: 1.000 mm.
- Druckerspezifikationen: Erweiterter ASCII-Zeichensatz.
- Druck von Echtzeit (h/min/s), Datumsangaben sowie automatisch aktualisierten Verfallsdaten und Seriennummern.
- Barcodes (Linear und 2D): ITF, Code 39, Code 128, EAN 128, EAN 8, EAN 13, UPC A, UPC E, Datamatrix, RSS linear, Composite RSS, QR, RSS 14, Expanded RSS und PDF 417.

Bedienelemente ■ ■ ■

- 5800: Bis zu zwei Druckköpfe.
- Eingabeeinheit: Farb-LCD-Touchscreen zur Druckbildauswahl, Eingabe variabler Daten sowie Systemdiagnose und -einrichtung.
- Menüführung in mehreren Sprachen.
- Druckbildvorschau.
- Kennwortgeschützter Systemzugriff.
- Menü zur Diagnose des gesamten Systems.
- Druckkopfausrichtung: vertikal oder bis zu 20° der Druckrichtung.
- Software:
 - einschließlich CoLOS® Create für die Druckbildgestaltung;
 - CoLOS® Create Pro (optional);
 - CoLOS® Enterprise für die Netzwerkanbindung (optional);
- Kodiereroptionen:
 - Intern: Für Druck bei konstanter Förderbandgeschwindigkeit;
 - Extern: Zur Optimierung der Druckqualität sowie empfohlen für Barcode-Druck.
- Fotozellen zur Kantenerkennung: Ausgabe eines Triggersignals für den Druck, maximal zwei pro System.
- Software-Schnittstellen:
 - USB zum Aufspielen und Herunterladen von Druckbildern, Einstellungen und Daten;
 - Ethernet (einschließlich einer Benutzerschnittstelle auf dem Web);
 - Kommunikationsprotokolle für PC's, SPSe und Verpackungsmaschinen.
 - Kompatibel mit Weihenstephan-Standard
- Hardwareausgänge: (3) Fehlerrelais.
- Nachfüllen der Farbe: Bediener erhält Aufforderung zum Nachfüllen der Farbe, das ohne Beeinträchtigung des Druckbetriebs möglich ist.
- Schnittstellen: Handheld-Produkts Scanner mit Weiche.

Weitere technische Daten ■ ■ ■

- Gewicht: Druckkopf: 7,2 kg. Steuereinheit: 11,2 kg
- Touch Dry® Hot-Melt-Farben: Verfügbar in verschiedenen Serien und Farben.
- Elektrische Kennwerte und Umgebungsbedingungen: 100-240 V, 50-60 Hz

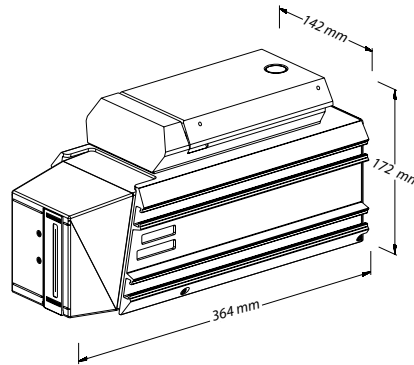
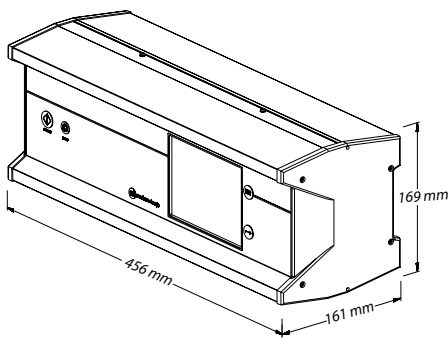
System	Gemessene Betriebsleistung	Spitzenleistung während der Aufwärmphase
1 Kopf	150 Watt	600 Watt
2 Köpfe	250 Watt	600 Watt
3 Köpfe	400 Watt	600 Watt
4 Köpfe	500 Watt	600 Watt

CE-Kennzeichnung. ETL-zertifiziert, erfüllt die Standards ANSI/UL 60950, 3. Ausgabe (2000); CAN/CSA Nr. 60950-00, 3. Ausgabe (2000).

- Betriebsumgebung 0 bis 40° C. Schutzart IP42 (nur Steuereinheit).
- Handbücher: Benutzerhandbuch und -anleitung auf CD-ROM (inkl. Katalog für Ersatzteile, Optionen und Zubehör).
- Farbbenutzeroberfläche in den lokalen Sprachfassungen.
- Regionaler telefonischer Support bei technischen und produktbezogenen Fragen.
- Online-Support bei technischen und produktbezogenen Fragen.

Optionen ■ ■ ■

- Druckkopfschlittenmodul.
- Lampenturm.
- Kontrollscanner für Barcodes.
- TU-Nachschlageeinheit.
- Eine optionale Erweiterungseinheit (OEU) – unterstützt 11 Eingänge, 8 Ausgänge und 1 zusätzlichen Scanneranschluss.
- Druckerwartungskits.
- Kits & Dienstleistungen zur vorbeugenden Druckerwartung.
- Support bei technischen und produktbezogenen Fragen direkt im Werk.



Weitere Informationen finden Sie unter www.markem-imaje.com.



Wir behalten uns Änderungen an Konstruktion oder technischen Daten unserer Produkte ohne besonderen Hinweis vor.

Markem-Imaje GmbH
Schockenriedstr. 8c
70565 Stuttgart
Tel.: +49 711 78403-0

Markem-Imaje GmbH
Zweigniederlassung Österreich
Lemböckgasse 47b
1230 Wien
Tel.: +43 1 865 51 30

Markem-Imaje AG
Udermülstrasse 26
8320 Fehrltorf
Tel.: +41 44 956 66 00



markem·imaje

a **DOVER** company