

Thermotransferdrucker

Der SmartDate X65-128 wurde für Anwendungen mit großformatigen Druck entwickelt und bietet eine hohe Auflösung auf flexiblen Folienverpackungen mit bis zu 400 Stück pro Minute. Der Druckkopf ist ideal für umfangreiche Texte wie lange Inhaltsstoff- und Nährwertangaben. Die intuitive 10,1-Zoll-Benutzeroberfläche macht die täglichen Aufgaben einfach und unkompliziert und liefert Ihnen über die MI Sigma-Berichte die wichtigsten Informationen, die Sie zur Optimierung und Verbesserung Ihrer Gesamtanlageneffektivität (OEE) benötigen.

Leistungsstarke Kennzeichnung

- Erweitert die Leistung**
 Ein Druckbereich von bis zu 128 mm x 500 mm* bietet den doppelten Platz für Ihr Druckbild im Vergleich zu einem Standard-Drucker und reduziert so die Kosten.
- Steigert die Effizienz**
 Minimiert Zeit und Aufwand durch schnelle und effiziente Mehrfachkennzeichnung bei mehrspurigen Verpackungslinien.
- Gewährleistet hohe Druckqualität**
 Die automatische Druckkopfeinstellung sorgt für eine höhere Lebensdauer des Druckkopfs und ermöglicht die Erkennung fehlerhafter Thermoleisten-Elemente.
- Erreicht höhere Druckgeschwindigkeiten**
 Die Druckgeschwindigkeit kann von 10 mm bis 700 mm pro Sekunde eingestellt werden, so dass mehr als 400 Verpackungen pro Minute bei einer Auflösung von 300 dpi gekennzeichnet werden können.



Ein 10,1-Zoll-Farb-Touchscreen bietet eine intuitive Benutzeroberfläche, um einfache Vorgänge in nur wenigen Klicks durchzuführen.

Erweiterte SmartDate Erfahrung

- Optimierte Verfolgung Ihrer OEE-Daten**
 Der SmartDate X65-128 kann so konfiguriert werden, dass Ihre fünf wichtigsten Produktionsfaktoren direkt von dem Startbildschirm aus überwacht werden können. Dazu gehören beispielsweise die Verpackungstaktzeit, der Durchsatz oder die Verfügbarkeit.
- Tutorials zur Erleichterung Ihrer täglichen Aufgaben**
 Video-Anleitungen und Tutorials unterstützen Sie bei den Einstellungen und den täglichen Wartungsvorgängen. So kann auf einfache Weise eine gleichbleibende Druckqualität gewährleistet werden.
- Profil-Konfigurator für einen fehlerfreien Betrieb**
 Mit verschiedenen Profilen für Bediener, Vorgesetzte und Ingenieure können der Zugriff durch eine konfigurierbare Passwortfunktion verwaltet und menschliche Fehler minimiert werden.



Ideal zum Drucken von langen Inhaltsstoff- und Nährwertangaben.

Unübertroffene Zuverlässigkeit und Kosteneffizienz

- Keine präventiven Wartungseinsätze**
 Robuster Farbbandantrieb Kassettendesign ohne Verschleißteile.
- All-in-One-Drucker für mehr Flexibilität**
 Sowohl intermittierender und als auch kontinuierlicher Druck mit einem 53mm-Druckkopf mit demselben Drucker möglich.
- Bis zu 15 %** mehr Drucke pro Farbband**
 Große Auswahl an Farbbändern für Ihre Anforderungen und Verpackungsarten zugeschnitten.



Farbbänder sind in drei Qualitätsstufen und in diversen Farben erhältlich: SmartDate Xtra, SmartDate Xceed und SmartDate Xpert.

*Je nach Anwendung **Verglichen mit Modellen anderer Hersteller derselben Kategorie.

SmartDate X65-128 - Spezifikationen

Druckmöglichkeiten

- Druckgeschwindigkeit:
 - Intermittierend: bis zu 700 mm/s
 - Kontinuierlich: 10 bis 700 mm/s
- Druckbereich:
 - Max. Intermittierend: 128 mm x 75 mm
 - Max. Kontinuierlich: 128 mm x 500 mm*
- Druckerfunktionen:
 - Automatische Druckkopfeinrichtung
 - Erkennung fehlerhafter Thermoleisten-Elemente
 - Schneller Druckkopfwechsel
 - Intermittierender und kontinuierlicher Drucker
 - Einfacher Wechsel von links- nach rechtshändig ohne Zusatzteile
 - Durchschnittlicher Abstand zwischen Drucken: 0,5 mm
 - Automatischer Schichtcode- und Seriennummerdruck
 - Variable Felder zur benutzerseitigen Eingabe von alphanumerischem Text
 - High Pack Rate Mode: Auf kleinen Verpackungen mit höherer Geschwindigkeit drucken
- Farbbandsparmodus: Radiale Farbbandnutzung, Interlaced-Modus, Radialer Modus 1, Radialer Modus 2, Radial Interlaced, Weißraum, Radialer Weißraum, Einzelschritt-Drucken
- Druckspezifikationen: Uneingeschränkte Unterstützung von TrueType-Schriftarten einschl. nicht-lateinischer Zeichen und Symbole. Druck von aktuellen Uhrzeiten, Datumsangaben sowie automatisch aktualisierten Mindesthaltbarkeitsdaten, Barcodes: ITF, Code 39, Code 128, EAN 128, EAN 8, EAN 13, UPC A, UPC E, RSS linear, PDF 417, ID Matrix, QR und Composite RSS Barcodeunterstützung

Bedienungselemente

- Benutzeroberfläche: 10,1-Zoll-Farb-Touchscreen 1024 x 600 für Bildauswahl, variable Dateneinträge, Systemdiagnose und -Setup
- MI Sigma-Funktion
- Erweiterte Kontrolle des Status und der Verfügbarkeit des Druckers
- konfigurierbarer Benutzer-Startbildschirm
- Video-Anleitungen und Tutorials: Einsetzen des Farbbands, Reinigung und Austausch des Druckkopfs
- Vereinfachte Druck- und Bildeinstellung
- Master/Slave-Funktion zur Ermöglichung einer Master-Kontrolle von bis zu 7 Slaves
- Konfigurierbare Schutzfunktion per Passwort
- WYSIWYG-Druckvorschau, Anzeige der verbleibenden Druckkapazität in Echtzeit (sowohl in Stunden und als auch in Anzahl an Drucken)
- Vollständige Diagnosefunktionen (Verpackungstaktrate, Druckgeschwindigkeit)
- Robuste LED-Statusanzeigen am Drucker
- Piktogramm für einfaches Einlegen des Farbbands
- Hardware-Schnittstelle: Eingänge „Druckstart“ und 1 konfigurierbarer Eingang Ausgänge: Fehler, Warnung und 2 konfigurierbare Ausgänge
- Software-Schnittstelle: USB-Anschluss zum Herunterladen von Bildern, Einstellungen und Dateien. RS232- und Ethernet-Kommunikation standardmäßig. Kommunikationsprotokolle für PC, programmierbare Geräte und Verpackungsmaschinen, einschl. eines Webservers zur vollständigen Fernbedienung des Systems

Weitere technische Daten

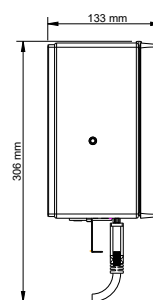
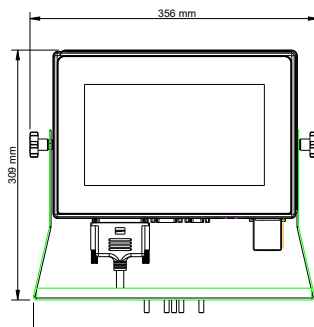
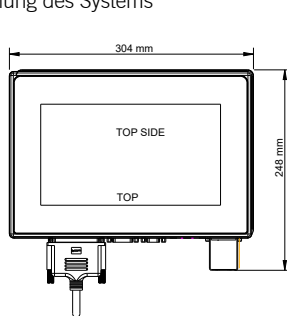
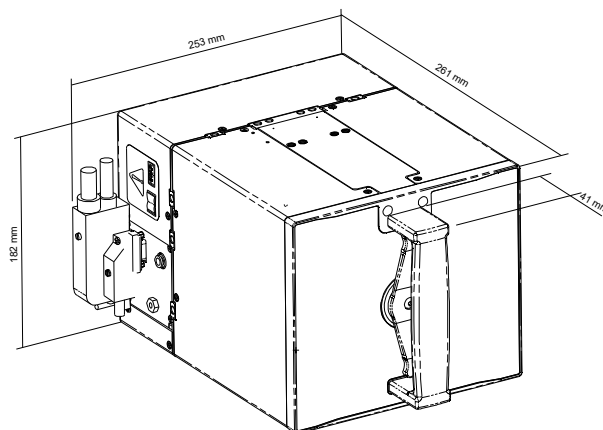
- Verbrauchsmaterial: Thermotransferfolien in verschiedenen Qualitäten und Farben
- Maximale Farbbandlänge: bis 1.100 m
- Minimale Farbbandbreite: 20 mm
- Maximale Farbbandbreite: 55 mm
- Gewicht: Drucker: 10,2 kg, Farb-Bedieneinheit: 4,8 kg
- Stromversorgung: 90-264 V mit automatischer Umstellung; Frequenz 47/63 Hz; Leistung 150 VA
- Luftzufuhr: 6 bar/90 psi (maximal) trocken, ölfrei
- Luftverbrauch: reduziert bis 0,4 ml/Druck bei 2,5 bar
- Betriebstemperatur: 0°C bis 40°C
- Feuchtigkeit: 10 % bis 90 % nicht kondensierend

Optionen und Zubehör

- Promotional Coding
- IP Schutzoption für Reinigung mit Wasser geeignet
- WEB Browser und VNC-Unterstützung
- Einbaurahmen
- Drehimpulsgeber
- IP-Schutz-Kit für installierten SmartDate X65-128

Software

- CoLOS® Free 6.0 zur einfachen Druckbilderstellung standardmäßig enthalten



Wir behalten uns Änderungen an Konstruktion oder technischen Daten ohne besonderen Hinweis vor.
©2019 Markem-Imaje Corporation. All rights reserved.

Markem-Imaje GmbH
Schockenriedstr. 8c
70565 Stuttgart
Tel.: +49 711 78403-0

Markem-Imaje GmbH
Zweigniederlassung Österreich
Lemböckgasse 47b
1230 Wien
Tel.: +43 1 865 51 30

Markem-Imaje AG
Aspstrasse 12
8154 Oberglatt
Tel.: +41 44 956 66 00



markem·imaje

a DOVER company

Weitere Informationen finden Sie unter
www.markem-imaje.com

