

# SmartDate X40 / SmartDate X40-IP

Thermotransferdrucker ■ ■ ■



## Markem-Imaje verpflichtet sich, Mehrwert zu bieten.

Durch den Focus auf Total-Cost-of-Ownership und Umweltfreundlichkeit bei der Konzeption des SmartDate X40 präsentiert sich Markem-Imaje als Unternehmen das Standards in der Thermotransfertechnologie kontinuierlich verbessert. SmartDate X40 steht für eine transparente, fortschrittliche Kennzeichnungslösung und bietet u. a. langfristige Kostenkontrolle, ein umweltfreundliches Design, längere Betriebszeiten und eine höhere Leistung der gesamten Verpackungsstraße selbst bei schwierigen Umgebungsbedingungen.

### Kostenreduzierung

- Große Auswahl an Farbbandbreiten (20 mm bis 55 mm) optimiert Farbbandverbrauch.
- Einschließlich der CoLOS® Create 5.0-Software mit einer Funktion zur automatischen Farbbandoptimierung.
- Patentierte Farbbandsparfunktionen minimieren Farbbandabfall.
- Günstigere 32-mm-Druckkopf-Option (standardmäßig 53 mm) für Anwendungen, die auf Farbbänder mit weniger als 35 mm angewiesen sind.
- Standardfarbband mit 1.100 m Länge sorgt für längere Betriebszeit und senkt die Kosten pro Druck.



### Optimierte Bedienung

- Echtzeitanzeige von Druckerverfügbarkeit, Farbbandstatus und Erkennung fehlerhafter Thermoleisten-Elemente.
- Standardfarbband mit 1.100 m Länge für längere Betriebszeit.
- Intelligente Dateneingabefunktion für einfaches und sicheres Job-Management und damit Reduzierung von Fehlern.
- Intuitive Software CoLOS® Create 5.0 für eine einfache Texterstellung.

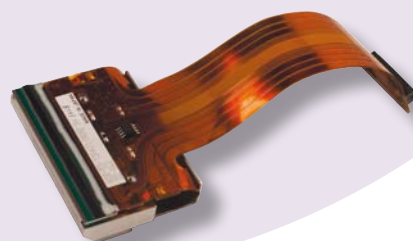
### Drucke mit Qualität

- Optimale Druckqualität durch einen intelligenten Druckkopf mit automatischer Einrichtung und Erkennung fehlerhafter Thermoleisten-Elemente.
- Optional Kennzeichnung mit eindeutigem Code für Promotions.
- Druckgeschwindigkeit bis zu 600 mm/s.
- Hohe Auflösung mit 300 dpi.



### Absolute Zuverlässigkeit

- 18 Monate Gewährleistung als Standard.\*
- Konkurrenzlose Gewährleistung auf die Druckköpfe.\*
- Keine präventiven Wartungseinsätze dank Funktionen wie direktem Farbbandantrieb und verbessertem Kassettendesign (keine Verschleißteile).
- Hervorragende Verfügbarkeitsrate von bis zu 99,6%\*\* ohne Bedieneingriffe dank dem Standardfarbband mit einer Länge von 1.100 m.
- IP-Schutzoption für schwierige Umgebungsbedingungen und das Reinigen mit Wasser.



### Öko-Initiativen

- Reduzierter Druckluftverbrauch von 0,4 ml pro Druck bei 2,5 bar.
- Bis zu 50 % weniger Stromverbrauch.
- Bis zu 20 % weniger Farbbandabfall mit neuem Standardfarbband.
- Im Controller integrierte Energiesparfunktionen verbessern die Energieeffizienz.



markem·imaje

# SmartDate X40/SmartDate X40-IP – Spezifikationen ■ ■ ■

## Druckmöglichkeiten ■ ■ ■

- Druckgeschwindigkeit:
  - Intermittierend: bis 600 mm/s
  - Kontinuierlich: 10 bis 600 mm/s
- Druckbereich:
  - Intermittierend: 53 mm oder 32 mm x 75 mm
  - Kontinuierlich: 53 mm oder 32 mm x 100 mm
- Druckerfunktionen:
  - Automatische Druckkopfeinrichtung
  - Erkennung fehlerhafter Thermoleisten-Elemente
  - Intermittierender und kontinuierlicher Drucker
  - Einfacher Wechsel von links- nach rechtshändig ohne Zusatzteile
  - Durchschnittlicher Abstand zwischen Drucken 0,5 mm
  - Automatischer Schichtcode- und Seriennummerndruck
  - Variable Felder zur benutzerseitigen Eingabe von alphanumerischem Text
- Farbbandsparmodus:
  - Radiale Farbbandnutzung
  - Interlaced-Modus
  - Mehrfachdruck-Signale
  - Farbbandrückzug
- Druckspezifikationen: Uneingeschränkte Unterstützung von TrueType-Schriftarten einschl. nicht-lateinischer Zeichen und Symbole. Druck von aktuellen Uhrzeiten, Datumsangaben sowie automatisch aktualisierten Mindesthaltbarkeitsdaten, Barcodes: ITF, Code 39, Code 128, GS1-128, GS1-8, GS1-13, UPC A, UPC E, RSS linear, PDF 417, ID Matrix, QR und Composite RSS Barcodeunterstützung

## Bedienungselemente ■ ■ ■

- Monochrome Benutzeroberfläche oder Farb-LCD-Touchscreen für Bildauswahl, variable Dateneinträge, Systemdiagnose und –Setup
- Master/Slave-Funktion zur Ermöglichung einer Master-Kontrolle von bis zu 4 Slaves
- WYSIWYG-Druckvorschau, Anzeige der verbleibenden Druckkapazität in Echtzeit (in Stunden und Anzahl Drucke)
- Vollständige Diagnosefunktionen
- Robuste LED-Statusanzeigen am Drucker
- Piktogramm für einfaches Einlegen des Farbbands
- Hardware-Schnittstelle:
  - Eingänge – Druckstart und 1 konfigurierbarer Eingang
  - Ausgänge – Fehler, Warnung und 2 konfigurierbare Ausgänge
- Software-Schnittstelle:
  - USB-Anschluss zum Herunterladen von Bildern, Einstellungen und Dateien
  - RS232- und Ethernet-Kommunikation standardmäßig
  - Kommunikationsprotokolle für PC, SPS und Verpackungsmaschinen einschl. eines Webserver zur vollständigen Fernbedienung des Systems

## Software ■ ■ ■

- Software CoLOS® Create 5.0 zur einfachen Druckbilderstellung standardmäßig enthalten; kompatibel mit CoLOS® Create Pro und Enterprise ab Version 4

## Weitere technische Daten ■ ■ ■

- Verbrauchsmaterial: Thermotransferfolien in verschiedenen Qualitäten und Farben
- Maximale Farbbandlänge: bis 1.100 m
- Minimale Farbbandbreite: 20 mm
- Maximale Farbbandbreite: 55 mm
- Gewicht:
  - Drucker: 7,8 kg
  - Farb-Bedieneinheit: 4,5 kg
  - Monochrome Bedieneinheit: 4,0 kg
- Stromversorgung: 90-264 V mit automatischer Umstellung; Frequenz 47/63 Hz; Leistung 150 VA
- Luftzufuhr: 6 bar/90 psi (maximal) trocken, ölfrei
- Luftverbrauch: reduziert bis 0,4 ml/Druck bei 2,5 bar
- Betriebstemperatur: 0°C bis 40°C
- Feuchtigkeit: 10 % bis 90 % nicht kondensierend

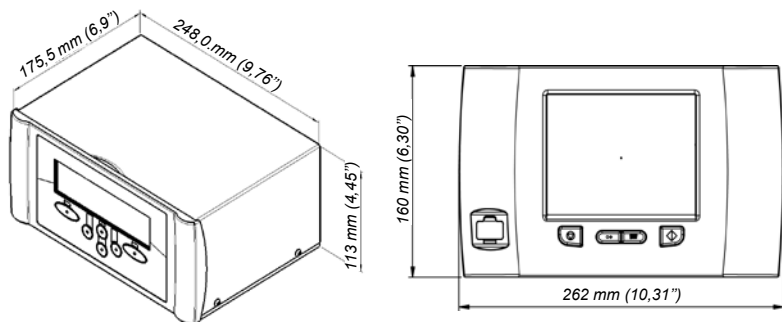
## Optionen ■ ■ ■

- Web-Bedieneroberfläche für OEM Integration
- IP-Schutzoption für Reinigung mit Wasser geeignet
- OEM-Steuereinheit zur einfachen Integration

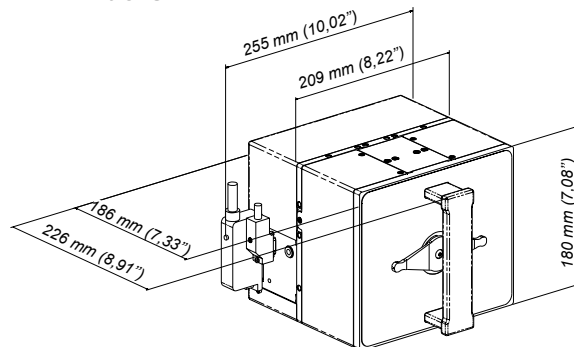
## Zubehör ■ ■ ■

- Einbaurahmen
- Drehimpulsgeber
- IP-Schutz-Kit für installierten SmartDate X40

## Bedieneinheit



## Drucker



Weitere Informationen finden Sie unter [www.markem-imaje.com](http://www.markem-imaje.com)



Wir behalten uns Änderungen an Konstruktion oder technischen Daten unserer Produkte ohne besonderen Hinweis vor.

Markem-Imaje GmbH  
Schockenriedstr. 8c  
70565 Stuttgart  
Tel.: +49 711 78403-0

Markem-Imaje GmbH  
Zweigniederlassung Österreich  
Lemböckgasse 47b  
1230 Wien  
Tel.: +43 1 865 51 30

Markem-Imaje AG  
Udermülstrasse 26  
8320 Fehrltorf  
Tel.: +41 44 956 66 00



markem·imaje

A Company