



markem·imaje

a **DOVER** company



5940 G | GRÖßERER Durchsatz,
hochqualitative Kennzeichnung
Touch Dry® High Resolution Inkjet-Coders

Intelligence, beyond the mark

Der 5940 G setzt mit einer nachhaltigen Lösung den Standard für Kennzeichnungsqualität, Konformität, Betriebseffizienz und verringerte Gesamtbetriebskosten (TCO). Größerer Durchsatz und konforme Barcodes auch für GS1-128-Anforderungen.

Ihre Herausforderungen

- Hochwertige, vorschriftsmäßig verpackte Produkte ohne die mit Etiketten verbundenen Probleme und Kosten.
- Zuverlässige Drucker finden, die einfach zu integrieren, zu bedienen und zu warten ist.

Unsere Lösung

Der Piezo-Inkjet mit Drop-on-Demand-Druck bietet eine schnellere Kapitalrendite, indem der Produktionsdurchsatz gesteigert und es so Herstellern ermöglicht wird, ihr Supply-Chain-Management durch Rückverfolgbarkeit und Markenschutz zu verbessern.

Das ist Intelligence beyond the Mark.

Ihre Vorteile

- Die überlegene Kennzeichnungslösung gewährleistet Lesbarkeit und Konformität
- Eine für erhöhte Verfügbarkeit und Produktionsleistung ausgelegte Lösung
- Die Vorteile der 5000 Serie: eine Investition mit Zukunft

Maximierte Betriebszeit durch einfache Wartung und robustes Design

Die überlegene Kennzeichnungslösung gewährleistet Lesbarkeit und Konformität

Bewährte Druckqualität, noch weiter verbessert durch die zum Patent angemeldete Intelli'Flow™-Technologie

Die Intelli'Flow-Technologie hält die Druckkopfdüsen frei, indem die Ansammlung von Tinte und Staub durch ein innovatives Luftstromdesign verhindert wird; zusätzlich verhindert ein Filtermechanismus die Bildung von Luftblasen in der Tinte bei hohen Druckgeschwindigkeiten und sorgt so für scannbare und klar lesbare Kennzeichnung.

Aufdrucke in höchster Qualität für GS1-128-Konformität

Vertrauen Sie für Barcodes mit C-Grading auf unsere Touch Dry®-Tinten, die sich bei Kontakt verfestigen – im Gegensatz zu flüssigen Tinten, die entlang der Wellpappe-Fasern verlaufen und ihre Auflösung verlieren. Gleichzeitig liefern unsere exklusiven Tinten mit hoher optischer Dichte einen erhöhten Kontrast der Barcodes. Um Ihre Marke noch stärker hervorzuheben, ist eine Vielzahl von farbigen Tinten erhältlich.

Druck-Verifizierung durch fortschrittliche Bildverarbeitungsprüfung

Ihre Kennzeichnung muss absolut zuverlässig sein. Unsere bewährten Verifizierungs- und automatisierten Überprüfungslösungen sorgen dafür, dass Sie nur Ware mit hochqualitativen, lesbaren und richtigen Aufdrucken versenden.



Die Lösung für hohe Produktionsleistung und hohe Verfügbarkeit

Maximierte Betriebszeit durch einfache Wartung und robustes Design

- Der 5940 G ist mit **durchschnittlich 15 Minuten Aufheizzeit besonders benutzerfreundlich**, setzt neue Marktstandards und verbessert die OEE.
- **Der IP54-zertifizierte** Controller verbessert die Staubbeständigkeit und eignet sich für raue Produktionsumgebungen (0-40 °C).
- **Die intuitive Menüstruktur der 10" Touch-Benutzeroberfläche in Farbe** schnelle und fehlerfreie Bedienung.
- **Keine Druckluftversorgung.** Da der Luftstrom intern erzeugt wird, ist keine externe Druckluftversorgung erforderlich.

Schnelleres Aufheizen zur Erhöhung der Produktionszeit um bis zu 6,9%** und eine Reduzierung der Anlaufzeit um 67 % mit der zum Patent angemeldeten Behälterheizung. Alternativ können Sie auch die Zeitschaltuhr für den automatischen Start vor der Schicht verwenden.

43 % weniger Bedienereingriffe zur Steigerung der Produktivität

Mit einem Tintenbehälter, der ein um 75 % größeres Fassungsvermögen bietet als bei den meisten Mitbewerbern, sorgt der 5940 G für 43 % weniger Bedienereingriffe – und es ist nicht erforderlich, die Produktionslinie zum Nachfüllen der Tinte anzuhalten. Sauberes und unkompliziertes Management der Betriebsmittel, da keine Lösungsmittel gemischt werden müssen.

Effizienz und Datenintegrität durch einen höheren Automatisierungsgrad

Der 5940 G unterstützt 1D- und 2D-Scanner zur Druckjobauswahl und Verifizierung und verfügt standardmäßig über fünf Eingänge und fünf Ausgänge, welche alle programmierbar sind. Eine Erweiterung um fünf zusätzliche Eingänge und fünf Ausgänge, die ebenfalls programmierbar sind, ist möglich. Kann mit SPS und Unternehmensdatenbanken integriert werden.

Die Vorteile der legendären Serie 5000: eine nachhaltige Investition

Druck-Management ohne Kopfzerbrechen

Druckbild- und Auftragserstellung waren dank unserer Systech Packaging Intelligence Suite™ noch nie einfacher. Erweitern Sie die Möglichkeiten Ihres Druckers mit zusätzlichen Lösungen, die Ihre Effizienz steigern und die Betriebszeit maximieren, während gleichzeitig sichergestellt wird, dass Ihre Verpackungen und Kennzeichnungen genau und rückverfolgbar sind.

Umweltfreundlich

Unsere Touch Dry-Tinten sind entsprechend den weltweiten Richtlinien für Lebensmittelverpackungen geruchsfrei sowie frei von flüchtigen organischen Verbindungen (VOC) und werden in besonders gut recycelbaren PP-Polypropylen-Behältern geliefert.

Weniger vorgedrucktes Verpackungsmaterial und Etiketten

Dank der hochauflösenden Inkjet-Technologie können Sie Ihren Bestand an vorgedruckten Kartons und Etiketten reduzieren. Außerdem entfällt die Entsorgung von Etikettenträgermaterial.



5940 G – Spezifikationen

Druckmöglichkeiten

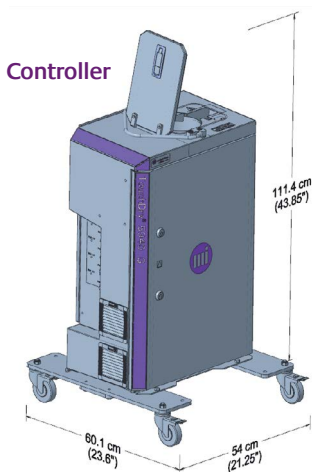
- Druckkopf-Auflösung
 - DPI vertikal: 200
 - Adressierbare Düsen: 256
 - Düsen: 512

Druckdichte	DPI-Tintentropfen pro Inch	Typische Geschwindigkeit (m/min)	Maximale Geschwindigkeit* (m/min)
1	150 x 200	121,9	182
2	300 x 200	61	91
3	450 x 200	40,6	61
4	600 x 200	30,5	45
5	750 x 200	24,4	36

- Verfügbare Druckdichten: 1 bis 10
- Encoder-Skalierung: Zur Synchronisierung der Druckgeschwindigkeit mit dem Förderband und höhere Druckgeschwindigkeiten bei geringerer Druckauflösung
- Druckbereich: Maximale Druckhöhe des Druckkopfs: 65 mm (2,56") ; Drucklänge: 3 m (118,11")
- Schriftarten: Volle Unterstützung von TrueType-Schriften
- Druck der aktuellen Uhrzeit (Std./Min./Sek), Datumsangaben, automatisch aktualisierten Mindesthaltbarkeitsdaten und Seriennummern
- Barcodes (linear und 2D): ITF, Code 39, Code 128, GS1-128, EAN 128, EAN 8, EAN 13, UPC-A, UPC-E, DataMatrix, RSS linear, RSS Composite, QR, RSS 14, RSS Expanded, PDF 417

Software

- Kompatibel mit der Systech Packaging Intelligence Suite™ Software einschließlich:
 - CoLOS® Base (Mindestanforderung)
 - CoLOS Line (optional)
 - CoLOS Factory (optional)
- Weitere Informationen zu Lösungen im Bereich Packaging Intelligence finden Sie unter systechone.com



Betrieb

Einrichtung von Controller, Optionen und Zubehör

- Konfigurierbar mit einem, zwei, drei oder vier Druckköpfen
- Druckkopf-Ausrichtungen: Vertikal, horizontal und abwärts gerichtet
- Bei Steigförderbändern Neigungswinkel bis 25° einstellbar
- Optionales Bedienterminal: 10" Farb-LCD-Touchscreen für Bildauswahl, Druckvorschau, Eingabe von variablen Daten sowie Diagnose und Systemeinstellung
- Web-Benutzeroberfläche (UI)
- Große zentrale Tintenversorgung mit Zuleitungen zu den Druckköpfen
- Nachfüllen der Tinte: Ohne Druckunterbrechung nach Alarmmeldung für Bedienpersonal
- Optionale Encoder-Einstellungen:
 - Intern: Für Drucken bei konstanter Bandgeschwindigkeit
 - Extern: Für optimierte Druckqualität (empfohlen für das Drucken von Barcodes)
- Foto-Sensoren zur Kantenerkennung: Ausgabe eines Triggersignals für den Druck, maximal vier pro System

Systembetrieb

- Auswählbare mehrsprachige Menüs
- Bildvorschau
- Passwortgeschützte Zugriffsebenen
- Drei Ebenen von Benutzer-Benachrichtigungen: Information, Warnung und Fehler
- Vollständiges Systemdiagnose-Menü

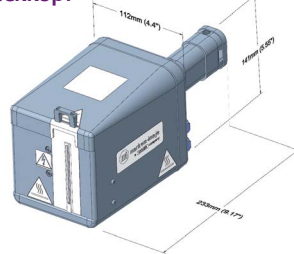
Schnittstellen und Kommunikation

- Kommunikationsschnittstellen und Protokolle: Ethernet, HJC, DCP, NGPCL, PackML
- Dateiübertragung und Firmware-Upgrade über USB-Port
- Hardware E/A: 5 Eingänge/5 Ausgänge, alle programmierbar
- Optional erhältliche integrierte E/A-Erweiterungskarte für zusätzliche 5 Eingänge/5 Ausgänge, alle programmierbar
- Standard Scanner-Schnittstellen: 1D/2D-Scanner über Power-over-Ethernet (POE) und Handscanner (USB)
- Schnittstelle für remote Tastatur

Begrenzter täglicher Wartungsbedarf

- Empfohlene Druckkopf-Pflege: Abwischen, Spülen und Kapazität testen

Druckkopf



Weitere technische Daten

- Gewicht: Druckkopf: 2,1 kg
 - Controller: 2PH - 50 kg / 111 lbs., 4PH - 53 kg / 116 lbs.
 - Controller-Basis mit Laufrollen: 16,8 kg
- Touch Dry® Hotmelt-Tinten sind in verschiedenen Qualitäten erhältlich, Farben in Flaschen abgefüllt
- Stromversorgung und Umgebung: 100-240 VAC, 50/60 Hz
- Betriebsumgebung 0 bis 40 °C (32 bis 104 °F)
- IP54 (nur Gehäuse)

System	Typische Betriebsleistung	Leistung während der Aufwärmphase
1 Kopf	250 Watt	1000 Watt
2 Köpfe	375 Watt	1200 Watt
3 Köpfe	500 Watt	1400 Watt
4 Köpfe	600 Watt	1600 Watt

- Handbücher: Einschließlich Sicherheitshandbuch, alle anderen Handbücher sind digital über die Marken-Image-Website erhältlich
- Lokale Sprachversionen für die Benutzeroberfläche

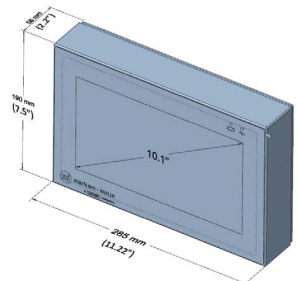
Optional

- Beste Druckqualität dank eines robusten Druckkopfschlittens, der auch unförmige Schachteln zulässt
- 10,1" Remote-Benutzerschnittstelle (RUI)
- Signalanlage mit 5 Leuchten und akustischem Alarm
- Scanner: 1D- und 1D/2D-Scanner
- Zusätzlicher E/A: 5 Eingänge/5 Ausgänge, alle programmierbar

Services und Support

- Personalisiertes, skalierbares Mietprogramm*
- Flexible Betriebsmittel Vereinbarungen, Wartungsverträge und Service-Pakete sowie Benutzerschulungen und Trainings
- Zugang zu unseren Experten auch remote mit Live-Helpdesk und Video-Support
- Mit dem virtuellen Assistenten Miva selbstständige Problemlösung rund um die Uhr
- Betriebsmittel, Reparaturen und Ersatzteile auf Abruf, einschließlich eines Online-Bestellportals**

Optionales Bedienterminal



Wir behalten uns das Recht auf Änderung des Designs und/oder Spezifikation unserer Produkte ohne vorherige Bekanntgabe vor.

Markem-Imaje GmbH
Schockenriedstr. 8c
70565 Stuttgart
Tel.: +49 711 78403-0

Markem-Imaje GmbH
Zweigniederlassung Österreich
Europaplatz 2/1/2
1150 Wien
Tel.: +43 1 865 51 30

Markem-Imaje AG
Aspstrasse 12
8154 Oberglatt
Tel.: +41 44 956 66 00



a DOVER company

Weitere Informationen finden Sie unter www.markem-imaje.com