

Kleinzeichen-Tintenstrahldrucker ■ ■ ■



Speziell entwickelt für die Kennzeichnung in der Milchindustrie

Der 9042 wurde speziell für die Anforderungen der Milchindustrie entwickelt und bietet alle Vorteile des Tintenstrahldruckers 9040:

- Sie wünschen sich einen effizienteren Produktionsprozess?
- Sie steigern die Leistung Ihrer Produktionslinien stetig?
- Sie suchen robuste Kennzeichnungssysteme für anspruchsvolle Industrieumgebungen?
- Sie wünschen sich ein einfaches und sauberes Betriebsmittelmanagement?

Absolute Zuverlässigkeit

- Automatisches Düsenreinigungssystem für einen störungsfreien Druckerstart.
- Serienmäßiges Edelstahlgehäuse Schutzart IP54 für eine einfache Reinigung.
- Edelstahlgehäuse Schutzart IP65 für feuchte Umgebungsbedingungen verfügbar.
- Abnehmbares Druckkopfgehäuse aus Edelstahl für Anwendungen mit Verfahrsachsen.
- Verstärkter Versorgungsschlauch für eine längere Nutzungsdauer und bessere Integration des Druckkopfs.



Optimierte Bedienung

- Neues Design der 0,8 Liter Kartusche: versiegelt und vereinfachte Handhabung.
- Schnelles, sicheres Auswechseln der Tintenkartusche in weniger als 30 Sekunden ohne Verschütten und ohne Unterbrechung des Druckvorgangs.
- Ergonomisches Design mit intuitiver Bedienoberfläche und Funktionstasten.
- Standgehäuse für eine einfache Installation.



Hohe Druckleistung

- Druck bis zu 8 Zeilen für Mindesthaltbarkeitsdatum, Logos, alphanumerischem Text sowie 1D- und 2D-Codes.
- Druckgeschwindigkeit bis zu 5,5 m pro Sekunde.
- Automatische Kontrolle des Tintenstrahls (Jet Speed Control) garantiert eine optimale Druckqualität.

Effiziente Produktionslinie

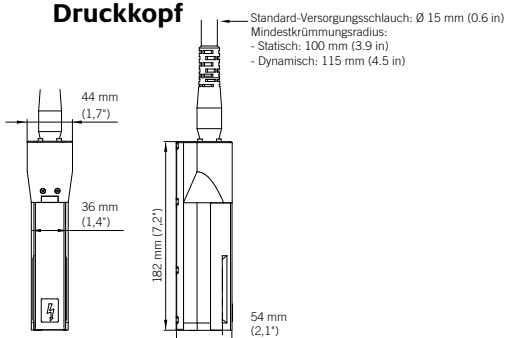
- Große Auswahl an Optionen für eine Integration in nahezu alle Produktionslinien: Ein oder zwei Druckköpfe und Versorgungsschlauch in 3, 5 oder 8 Metern Länge.
- 2 Druckköpfe verdoppeln die Produktionsleistung.
- Neu entwickelte Tinten für Anwendungen mit Verfahrsachsen.
- Ethernet-Anbindung als Standard.



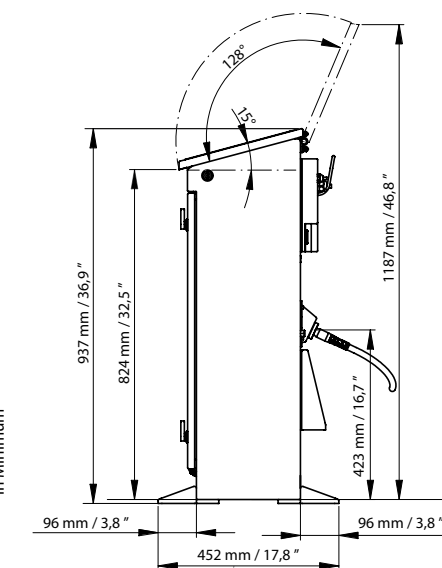
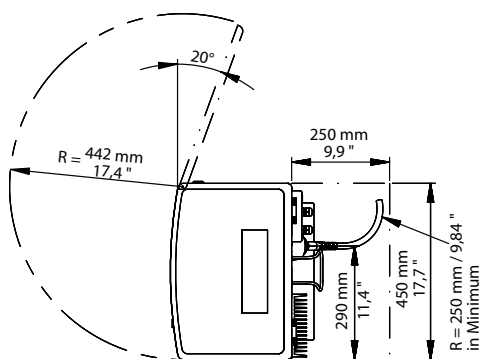
Druckmöglichkeiten ■ ■ ■

- Ein oder zwei Druckköpfe
- G-Druckkopf (Auflösung 71 dpi)
- Druck bis zu 4 Zeilen pro Druckkopf
- Druckgeschwindigkeit: bis zu 5,5 m/s
- Schriftfonts 5 bis 2 x 24 Punkte
- Zeichenhöhe: 1,8 bis 8,7 mm
- Ein- und zweidimensionale Codes (Datamatrix)
- Große Auswahl an Zeichensätzen (lateinisch, arabisch, kyrillisch, japanisch, chinesisches, hebräisch, koreanisch, griechisch ...)

Druckkopf



Gehäuse



Bedienelemente ■ ■ ■

- Bibliothek bis zu 2.000 Texte
- Internationale Benutzeroberfläche (29 Bediener-sprachen)
- Großes hintergrundbeleuchtetes Display mit WYSIWYG-Anzeige
- Erstellen von Logos direkt über die Bedienoberfläche
- SD-Karten
- USB Anschluss
- Garantierte Druckqualität mit Jet Speed Control
- Automatische Wahl der Schriftfonts je nach Druckgeschwindigkeit und Abstand Objekt/Druckkopf
- Tintenauswahl: schnelltrocknende Tinten und Tinten für Anwendungen mit Verfahrachsen
- 2 versiegelte Kartuschen à 0,8 Liter mit einfacher Handhabung
- Schnelles Anschließen bzw. Entfernen des Zubehörs (Fotозelle, Statusleuchte und Drehimpulsgeber)
- RS-232/422-Schnittstelle, parallele Schnittstelle, Ein- und Ausgang für Fernsteuerung
- Ethernet-Schnittstelle

Weitere technische Daten ■ ■ ■

- Gewicht: 40 kg
- 3 m flexibler Versorgungsschlauch
- Edelstahlgehäuse
- Schutzart Staub / Feuchtigkeit: IP54
- Keine Druckluft erforderlich
- Temperatur: 0 bis 50 °C
- Luftfeuchtigkeit : 10 bis 90 % nicht kondensierend
- Spannungsversorgung: 100-120 V oder 200-240 V mit automatischer Umschaltung; Frequenz 50/60 Hz; Leistung 200 VA

Optionen ■ ■ ■

- IP65 (Druckluft erforderlich)
- Überdruckeinheit im Druckkopf
- 5 oder 8 m flexibler Versorgungsschlauch für Anwendungen mit Verfahrachsen
- 90° abgewinkelter Versorgungsschlauch
- Druckkopf mit seitlichem Ausgang für den Versorgungsschlauch

Zubehör ■ ■ ■

- Druckerständer (Aluminium oder Edelstahl)
- Druckkopfhalterungen
- Druckkopfgehäuse aus Edelstahl
- Fotозelle
- Drehimpulsgeber
- Statusleuchte (24 V)

PC Software ■ ■ ■

- Kompatibel mit CoLOS Create Professional und CoLOS Enterprise
- Erstellung von Logos mit CoLOS Graphics

Weitere Informationen finden Sie unter www.markem-imaje.com



Wir behalten uns das Recht auf Änderung des Designs und/oder der Spezifikationen unserer Produkte ohne vorherige Bekanntgabe vor.

Markem-Imaje GmbH
 Schockenriedstr. 8c
 70565 Stuttgart
 Tel.: +49 711 78403-0

Markem-Imaje GmbH
 Zweigniederlassung Österreich
 Lemböckgasse 47b
 1230 Wien
 Tel.: +43 1 865 51 30

Markem-Imaje AG
 Udermüllstrasse 26
 8320 Fehrltorf
 Tel.: +41 44 956 66 00